

PIECES DETACHEES
TARIF 2019
PRIX PUBLIC H.T.



AIR CHAUD ET RAYONNEMENT



avec vous

1 rue Clément Ader - BP 316 - 69745 GENAS cedex
Tél : 04 78 90 98 98 - Fax : 04 78 90 66 22

www.emat-sas.fr

Conditions générales de vente - EMAT 2 019

1. Généralités

Toutes nos ventes sont soumises aux présentes conditions générales de vente. L'acheteur y adhère pleinement et sans réserve. Toute clause ou condition contraire aux présentes conditions générales de vente figurant sur la commande ou sur des correspondances de l'acheteur ne pourra prévaloir sur ces conditions générales de vente sauf acceptation formelle et expresse de notre société.

Les renseignements portés sur les catalogues, prospectus, tarifs et schémas ne sont donnés qu'à titre indicatif par le vendeur. Celui-ci se réserve le droit d'apporter, à tout moment, et sans préavis, toutes modifications, sauf à partir du moment où le matériel aura fait l'objet d'un dossier technique venant à l'appui d'un contrat de vente. Notre société ne sera liée par les engagements qui pourraient être pris par nos représentants que sous réserve de confirmation écrite de notre société.

2. Etudes et projets

Notre société n'engage pas sa responsabilité sur les conseils qui peuvent lui être demandés et n'entrant pas dans sa compétence normale, limitée aux caractéristiques des produits. Tout acheteur, ou utilisateur désirant obtenir des résultats spécifiques, devra s'assurer les conseils de professionnels autorisés pour déterminer les matériels à utiliser dans ce but.

3. Commandes

Notre société ne sera liée par les commandes prises par ses représentants ou employés que sous réserve d'une confirmation écrite par notre société.

4. Modification ou annulation de commande

Toute modification ou annulation de commande demandée par l'acheteur ne pourra être prise en considération que si elle est parvenue par écrit à notre société avant l'expédition des produits. En cas d'accord de notre société, l'acheteur devra supporter tous les frais liés à cette modification ou à cette annulation, en cas de refus, notre société aura également droit au paiement de ces frais et les acomptes versés par l'acheteur seront acquis à notre société.

5. Livraisons et transport

Nos marchandises voyagent aux risques et périls de l'acheteur, qu'elles soient expédiées franco de port ou non. Il appartient à l'acheteur de vérifier les expéditions à l'arrivée (nombre et état des colis réceptionnés) et d'exercer, s'il y a lieu, ses recours contre le transporteur. Sans préjudice de ces recours, toute réclamation relative aux vices apparents ou à la non conformité du produit livré devra, pour être prise en considération, être formulée à notre société dans les quarante huit heures après la date de réception, et ce, par lettre recommandée avec avis de réception.

Les marchandises livrées ne sont pas déchargées. Il appartient à l'acheteur de prendre ses dispositions pour la réalisation de cette opération chez le destinataire.

Les délais de livraison sont indiqués aussi exactement que possible mais sont fonction des possibilités d'approvisionnement et de transport. Les retards par rapport à ces délais ne peuvent justifier l'annulation de la commande, ni donner lieu à des retenues, indemnités de retard ou paiements de dommages et intérêts.

6. Prix

Nos prix s'entendent H.T., nets de tout escompte et sont facturés sur la base des tarifs en vigueur au jour de la livraison.

7. Reprises et échanges

Aucun produit ne pourra être repris ou échangé sans accord préalable écrit de notre société. La non observation de cette clause pourra entraîner la réexpédition du matériel à l'acheteur et ce, à ses frais exclusifs. Les risques du retour sont toujours à la charge de l'acheteur. Aucune demande de reprise ne sera prise en compte plus de 6 mois après la livraison initiale.

Tout matériel devra être retourné dans son emballage d'origine. Tout matériel retourné pour réparation ou échange fera l'objet d'une expertise. Le devis des réparations sera communiqué au client et les reprises ou échanges ne seront effectués que sur commande écrite du client.

Tout retour de matériel neuf consécutif à une erreur :

- d'EMAT: fera l'objet d'un avoir total
 - de l'acheteur: fera l'objet d'un avoir avec une décote de 30% pour les produits tenus en stock par EMAT avec une décote de 40% pour les produits non tenus en stock par EMAT.
- Les avoirs ne sont pas remboursables. Ils peuvent être affectés au règlement d'une commande en cours ou à venir.

8. Montage - Mise en service - Réglage

Les frais de montage de nos produits sont à la charge de l'acheteur. Les déplacements éventuels nécessaires à la mise en service et au réglage de nos produits ne sont pas compris dans nos prix et sont donc à la charge de l'acheteur. Dans le cas où, après livraison, les caractéristiques ou performances du matériel seraient contestées et nécessiteraient des mesures par le vendeur, l'acheteur supporterait entièrement les frais engagés par le vendeur s'il est prouvé que les prestations de ce dernier sont respectées.

9. Paiement

Les réclamations éventuelles, dont le recours en garantie concernant une fourniture quelconque ne dispensent pas l'acheteur de régler les factures à leur échéance. Le délai de paiement des factures s'entend à partir de la mise à disposition des marchandises.

Sauf conventions exceptionnelles, nos fournitures sont payables à 30 jours fin de mois, net sans escompte.

Conformément à la loi n°2001-420 du 15 mai 2001, les pénalités de retard sont exigibles à compter du jour suivant la date de règlement figurant sur la facture, au taux égal à une fois et demie le taux d'intérêt légal.

10. Réserve de propriété

Les marchandises vendues restent la propriété de notre société jusqu'à paiement intégral du prix et ce, même en cas de procédure collective, conformément à la loi du 12 mai 1980. Néanmoins, à compter de la mise à disposition de marchandises, l'acheteur assume la responsabilité des dommages que ces biens pourraient subir ou occasionner, pour quelque cause que ce soit.

11. Garantie

Les appareils sont garantis un an contre tous vices de fabrication, sauf stipulation contraire et sous réserve d'être installés et entretenus par des professionnels qualifiés, conformément à la réglementation en vigueur, les règles de l'art et aux instructions qui figurent sur nos notices de montage et dans la mesure où ils fonctionnent dans des conditions normales d'utilisation. La garantie prendra effet à la date de facturation établie par EMAT et sous réserve de réception, dans les 15 jours qui suivent la mise en service, chez EMAT, du bon de garantie ou du rapport de mise en service attesté et signé. Nous déclinons toute responsabilité et aucune garantie ne serait applicable en cas d'installations défectueuses, mal adaptés ou non conformes aux normes en vigueur. La garantie se limite à la remise en état ou à l'échange gratuit après contrôle de notre part, de la (ou des) pièce(s) défectueuse(s) par une pièce identique ou similaire; les frais de main d'œuvre, de déplacement, d'accession sur chantier au matériel et de transport sont exclus. Seuls sont concernés les défauts de fabrication et de matière première.

Tout remplacement réalisé durant la période de garantie, même si celui-ci nécessite éventuellement une immobilisation du matériel, ne peut en aucun cas prolonger la durée de cette garantie. Aucun dommage et intérêt ne pourra être réclamé pour préjudice indirect, commercial ou autre.

Ne peuvent être pris en considération et couverts par notre garantie des dommages incombant :

- à des phénomènes extérieurs, tels que; inondations, eaux anormalement calcaires, etc.
- à des négligences de l'utilisateur, telles que; manque d'eau, de combustibles ou d'électricité.
- au non respect des consignes stipulées dans nos documents, à une détérioration due à une mauvaise manutention au cours du transport ou à une fausse manœuvre, à une utilisation d'accessoires autres que ceux d'origine, à des défauts de surveillance et d'entretien.

Que ce soit à l'égard de l'acheteur ou de toute autre personne, notre société ne pourra en aucun cas être tenue pour responsable des dommages corporels ou matériels de quelque nature qu'ils soient, qui pourraient être provoqués par nos produits ou qui seraient la conséquence directe ou indirecte de l'utilisation des dits produits.

12. Juridiction

Toute contestation relative à l'interprétation ou à l'exécution des présentes Conditions Générales de Vente ainsi qu'aux commandes et à leurs suites sera soumise à la compétence exclusive du Tribunal de Commerce de LYON, le droit français étant seul applicable.





INFORMATIONS GENERALES DE VENTE 2 019

La clientèle d'EMAT se compose exclusivement de professionnels spécialisés dans le négoce de matériels de chauffage et/ou de climatisation.

EMAT ne vend qu'aux sociétés en compte.

Transport :

Transport	Tarif HT port et emballage	
	≤ 20kg	> 20kg
Poids kg		
Franco à partir de 1500€ HT net (hors tube pour radiant)	0 €	0€
En dessous de 1500€ HT net (hors tube pour radiant)	30 €	65€
Tube pour radiant	180€	

Vérification transport :

Lors de la livraison, veuillez vérifier :

- * le nombre de colis livrés,
- * l'état des colis réceptionnés.

Nous vous rappelons que la marchandise voyage toujours au risque et péril du destinataire.

En cas d'avarie ou de manquant, le préciser sur le récépissé de livraison et **le confirmer par lettre recommandée avec AR sous 48 heures au transporteur**, si la marchandise est acceptée.

Nous transmettre le double de votre réclamation à l'adresse suivante :

EMAT SA - 1 rue Clément Ader - BP 316 - 69745 GENAS cedex
Fax : 04 78 90 66 22

Si ces conditions ne sont pas remplies dans les 48 heures qui suivent la réception de la marchandise, aucun recours n'est possible et la perte incombe intégralement au destinataire.

Ce que vous devez inscrire en cas de réserve :

- * Emballage déchiré, éventré, mouillé.
- * Carton déchiré : matériel manquant.
- * Matériel cassé, plié, tordu, enfoncé, hors service, invendable.
- * Nombre de colis non conforme au bon de livraison.
- * Marchandise refusée pour le motif ci-dessous :
 - # panneau latéral droit enfoncé,
 - # porte avant rayée,
 - # capot dessous ...

" Sous réserve de déballage" est sans valeur juridique.

Retour de matériel neuf

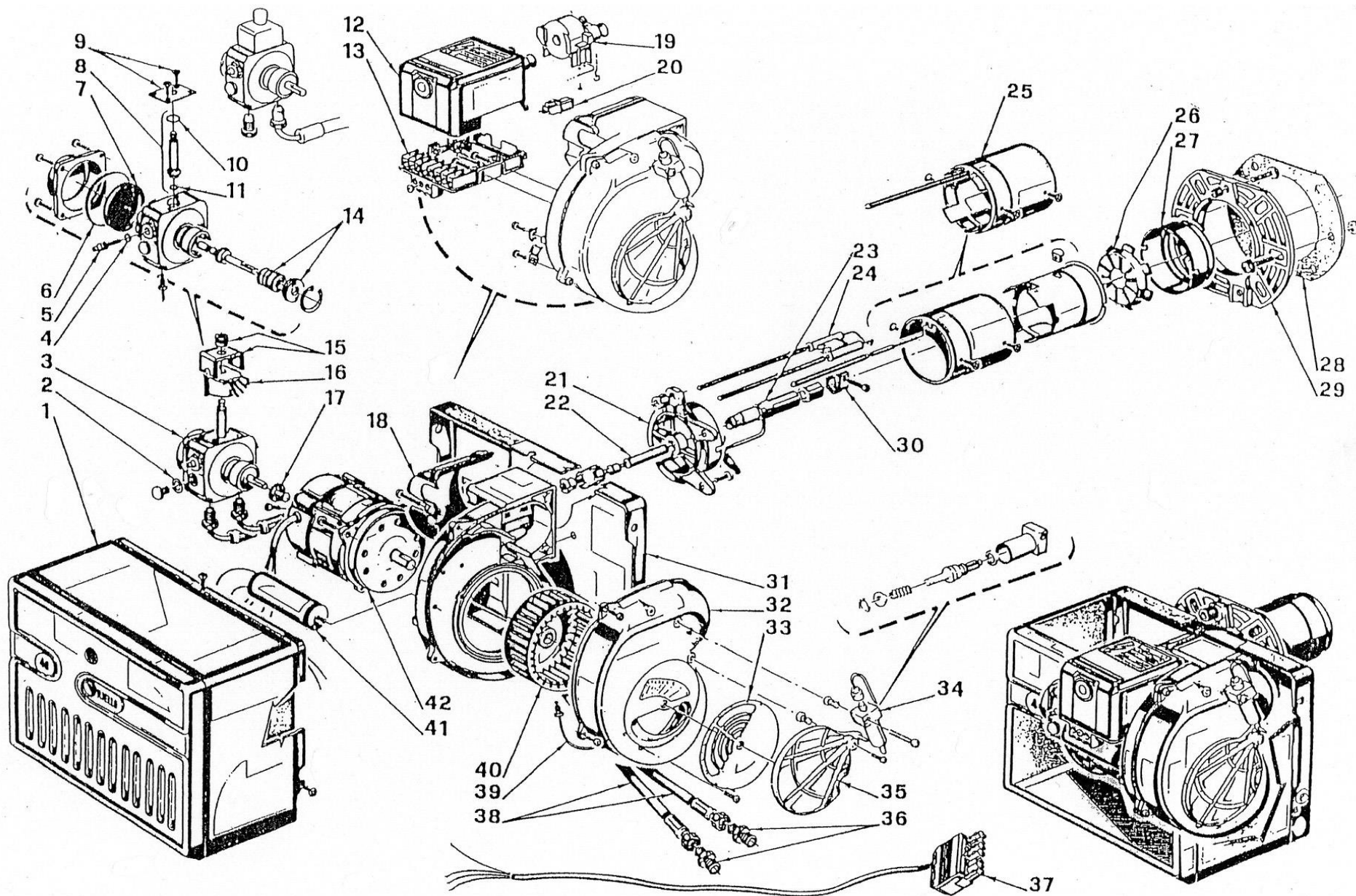
Dans le cas d'une erreur due aux services EMAT, tout retour de matériel neuf fait l'objet d'un avoir total.

Dans le cas d'une erreur due aux services de l'acheteur, tout retour de matériel neuf, après accord écrit de notre siège social, fait l'objet d'un avoir équivalent à 70% maximum de la valeur du matériel s'il est tenu en stock par EMAT. Dans le cas contraire, l'avoir sera de 60% de la valeur du matériel. Les éventuels frais de remise en état de matériels dégradés sont à la charge de l'acheteur. Le port retour est à la charge de l'acheteur.

GAMME AIR CHAUD ET RAYONNEMENT

Aérothermes gaz PMX / CMX / MX	174-185
Aérothermes gaz Helijet / Centrijet	1 - 12
Aérotherme gaz Minijet	13 - 13 bis
Aérotherme gaz Minijet A4	14 - 14 bis
Aérotherme gaz Sunjet B15C	15 - 16
Aérotherme gaz Sunjet B20C à B100C	17 - 22
Aérotherme gaz Sunjet B20C/R à B100C/R	23 - 26
Aérotherme gaz Sunjet B20C/RK à B100C/RK	27 - 34
Aérotherme gaz B avant 02/91	35 - 38
Aérotherme gaz type N	39 - 40
Aérotherme gaz type A	41 - 44
Aérotherme eau Sunjet AZN	45 - 48
Aérotherme eau Sunjet AZ	48
Aérotherme électrique Sunjet E	49 - 50
Bruleur 40 G3R/40 G5 pour W	51 - 52
Bruleur REG 3/5 (721T et 722T) pour DM...SE - BA - TE - WF 28/32	53 - 54
Bruleur REG 3 (725T à réchauffeur) pour DM 15/20SE (Bleu)	55 - 56
Générateur S 50 CE à S 100 CE	57 - 60
Générateur S 125 CE à S 300 CE	61 - 64
Générateur TE	65 - 66
Générateur BA	67 - 70
Générateur WF	71 - 72
Générateur DM	73 - 76
Générateur DM SE	77 - 78
Générateur W20 à W32 (HPE)	80 - 82
Générateur FOD "fabrication Gerland"	83 - 84
Générateur d'air chaud "fabrication Gerland"	85
Générateur gaz "fabrication Gerland"	86
Générateur gaz G15/20/25M	87 - 88
Générateur WG VRX	89 - 90
Générateur gaz WG-N veilleuse	91 - 92
Générateur gaz WG-N électronique	93 - 94
Générateur gaz ALLURE B..HR	94.1 - 94.2
Radiant sombre SRU/SRL	95 - 96
Radiant sombre R22E - R22L - R33E	97 - 98
Radiant sombre RS22	99 - 101
Radiant accessoires – détendeurs - Régul Ematic	102
Radiant lumineux RL	103 - 104
Radiant lumineux SRP	105 - 106
Rideau d'air	107 - 108
Rabatteur d'air	109 - 110
Ventilo-convecteur gaz Hotty	111 - 114
Générateur MB	115 - 118
Générateur AGRI-C	119 - 122
Générateur AGRI-P	123 - 126
Mobile gaz DGP 45	127 - 128
Mobile gaz DGP 90	129 - 130
Mobile FOD DGS 25	131 - 134
Mobile FOD DGS 35	135 - 138
Mobile FOD DGS 65	139 - 142
Mobile FOD DGK 45	143 - 146
Mobile FOD DGK 85	147 - 150
Mobile FOD DGS40/55/85 et DGK65/115	150
Mobile ASTRO	151 - 156
Mobile GALAXY	157 - 166
Mobile STAR	167 - 172
Ancien Radiant SPACE RAY	173
Aérothermes gaz PMX / CMX / MX	174-185

BRULEUR 40G3R / 40G5



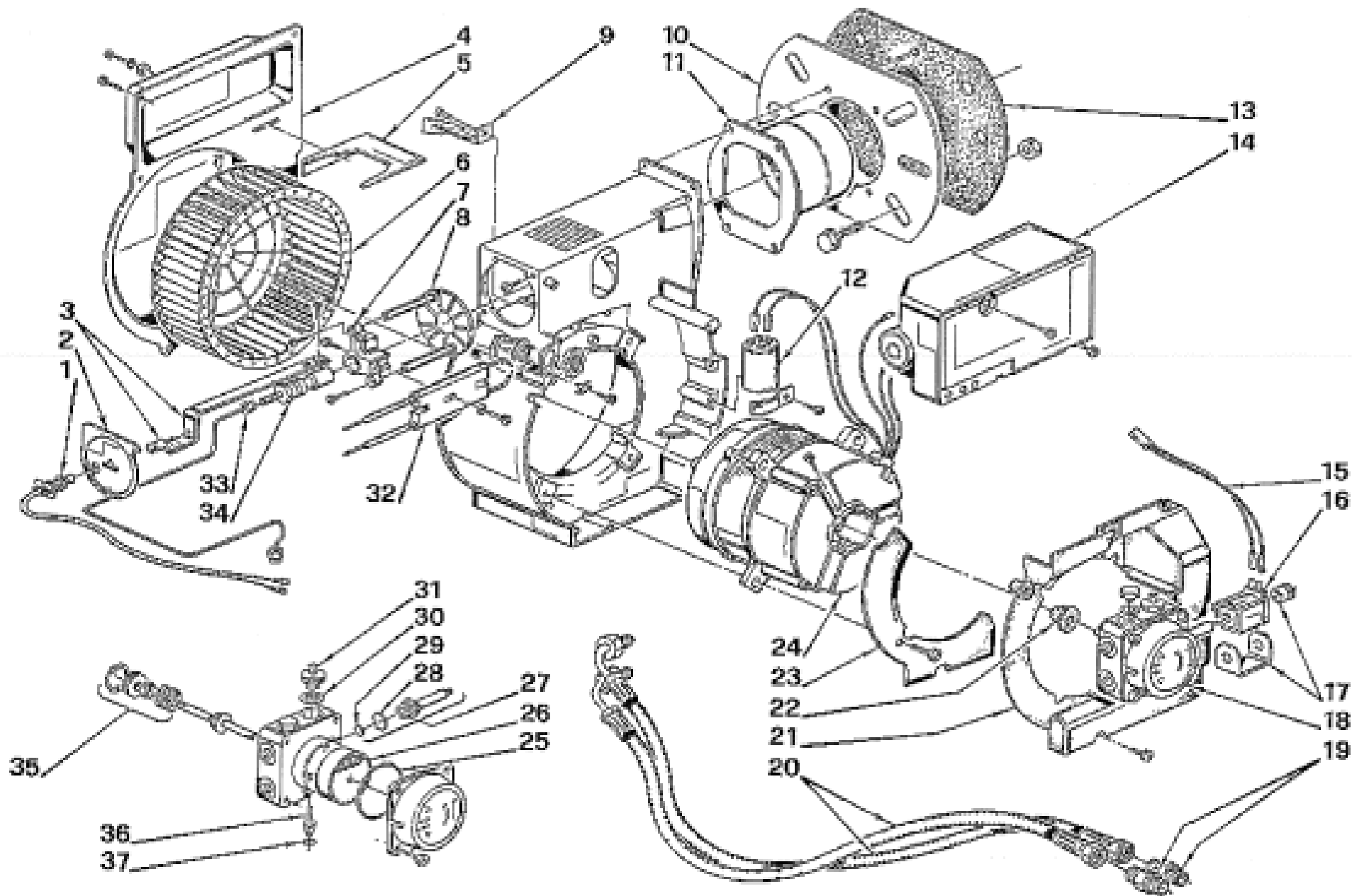


BRULEUR FIOUL type 40G3R / 40G5

Liste de prix pièces détachées 2 019

REP	CODE EMAT	CODE	DESIGNATION	MODELE		Prix € Unit
				40G3R	40G5	
1			Capôt	1	1	
2			Rondelle	1	1	
3	1001000019		Pompe FOD	1	1	315,00
4			Joint torique	1	1	
5			Régulateur	1	1	
6			Joint torique	1	1	
7	0103001006		Filtre pompe fioul	1	1	35,00
8	1001000039		Corps EV	1	1	115,00
9			Bride pour EV	1	1	
10			Joint torique	1	1	
11			Joint torique	1	1	
12	1001000017		Boîte de contrôle 531SE	1	1	500,00
12	0103001003		Boîte de contrôle 530SE	1	1	459,00
13	1001000016		Socle boîte de contrôle	1	1	65,00
14			Organe d'étanchéité	1	1	
15	1001000086		Cavalier bobine	1	1	54,00
16	1001000020		Bobine EV	1	1	66,00
17	1001000087		Accouplement	1	1	24,00
18			Couvercle	1	1	
19	1001000092		Secondaire	1	1	26,00
20	1001000018		Cellules UV	1	1	38,00
21	0103001014		Collier	1		46,00
21	1001000129		Collier		1	58,00
22	1056000021		Résistance 55 W	1	1	67,00
23			Ligne porte gicleur	1	1	
23	1001000019		Ligne porte gicleur	1	1	315,00
24	1001000015		Electrodes	1	1	43,00
25	1001000040		Groupe Gueulard	1	1	26,00
26			Accrochage flamme	1	1	
27	1001000087		Embout Gueulard	1	1	24,00
28	1001000051		Joint de bride	1	1	15,00
29	1001000050		Bride	1	1	70,00
30	1001000088		Support électrode	1	1	36,00
31			Boulier avant	1	1	
32			Boîtier d'aspiration	1	1	
33			Volet d'air manuel	1	1	
34			Vérin d'air	1	1	
35			Volet d'air automatique	1	1	
36			Mamelon	1	1	
37	0201000008		Fiche de raccordement	1	1	69,00
38	1001000040		Flexible	1	1	26,00
39			Tuyauterie	1	1	
40	1001000090		Turbine	1	1	69,00
41	1001000092		Condensateur 4 uF	1	1	26,00
42	1001000091		Moteur	1	1	489,00
	0105000039		Gicleur 0,54G 60°	1	1	17,00
	0105000023		Gicleur 0,5 - 60°	1	1	17,00
	0105000024		Gicleur 0,6 - 60°	1	1	17,00
	0105000025		Gicleur 0,65 - 60°		1	17,00
	0105000003		Gicleur 0,75 - 60°	1	1	17,00

BRULEUR REG3 - REG5



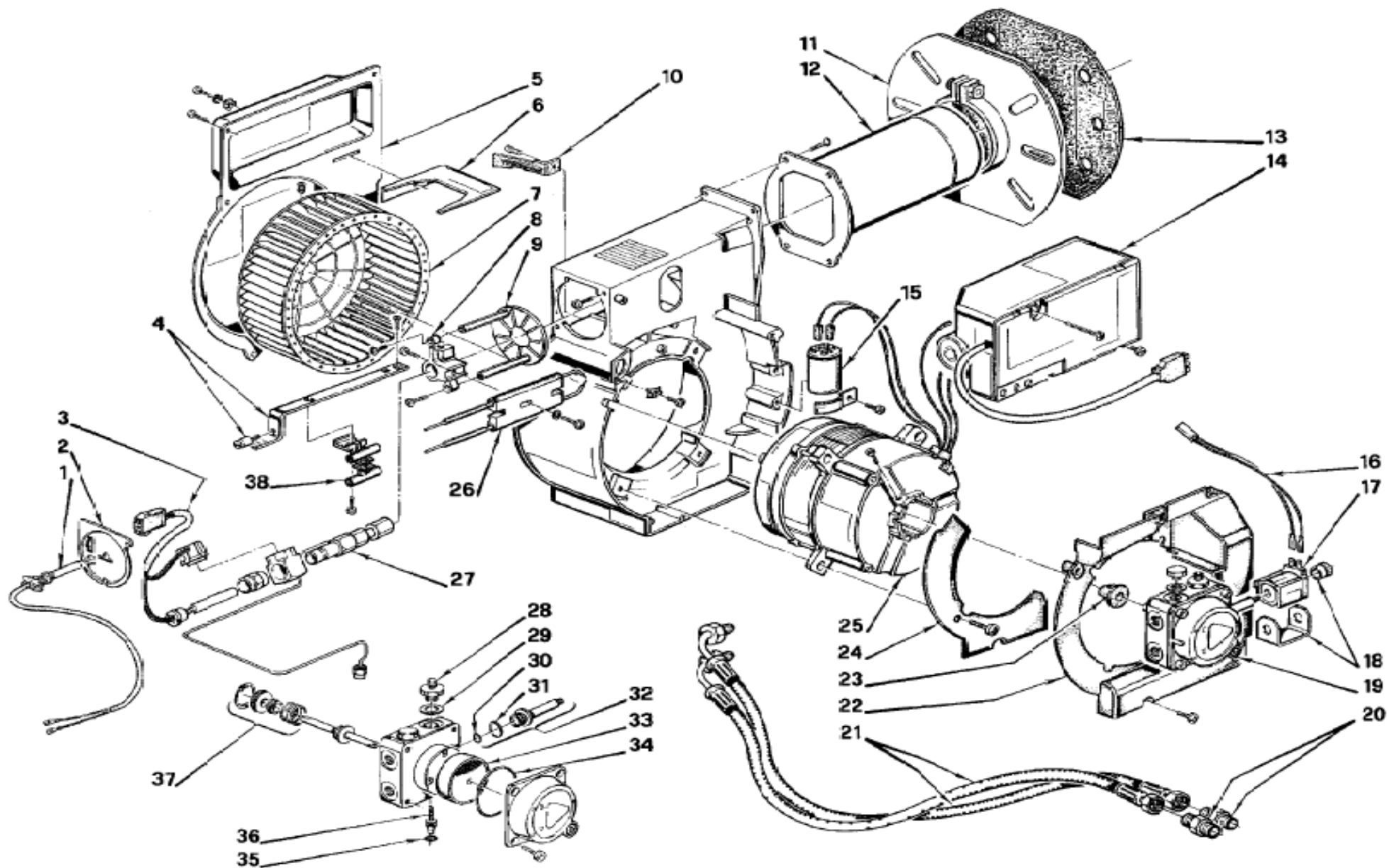


- (1) - Brûleur REG3 (0103-109 - 721T-noir) DM15SE-WF17/20/25
 (2) - Brûleur REG3 (0103-100 - 721T-noir) BA30-TE30-DM20SE
 (3) - Brûleur REG5 (0103-101 - 722T-noir) BA40-TE40-WF28/32

Liste de prix pièces détachées 2 019

REP	CODE EMAT	CODE	CODE RIELLO	DESIGNATION	MODELE REG			Prix € Unit.
					(1) REG3	(2) REG3	(3) REG5	
1	0103001109		3008471	Cellule photoresist.	1	1	1	78,00
2			3007542	Couvercle	1	1	1	
3			3007544	Support et vis	1	1	1	
4			3007921	Couvercle ventilateur	1	1	1	
5			3007549	Volet air	1	1	1	
6			3007476	Ventilateur	1	1	1	
7	0103001016		3007550	Porte accrocheur	1	1	1	43,00
8	0103001107	1825608	3001067	Accroche flamme	1			81,00
8			3007552	Accroche flamme			1	
8	0103001017		3007551	Accroche flamme		1		78,00
9			3007475	Convoyeur d'air	1	1	1	
10	0103001229		3007603	Bride	1	1	1	51,00
11	0103001222		3007555	Gueulard REG3	1	1		327,00
	0103001223	11.3007560	3007560	Gueulard REG5			1	330,00
12	1001000092		3007605	Condensateur 4 uF	1	1	1	26,00
13	1001000051		3005787	Joint de bride	1	1	1	15,00
14	0103001101		3001169	Boite de contrôle 535SE	1	1	1	617,00
15			3007890	Câble de connexion	1	1	1	
16	1056000021		3007565	Bobine	1	1	1	67,00
17			3007566	Etrier et écrou	1	1	1	
18	0103001008		3007812	Pompe	1	1	1	528,00
19			3009068	Mamelon	1	1	1	
20	1001000040		3005720	Flexible fioul	1	1	1	26,00
21	0103001121		3007570	Carter	1	1	1	173,00
22	1001000087		3000443	Accouplement	1	1	1	24,00
23	0103001122		3007922	Cloison	1	1		327,00
24	0103001106		3007606	Moteur	1	1	1	421,00
25			3007162	Joint torique	1	1	1	
26			3005719	Filtre	1	1	1	
27			3007582	Valve	1	1	1	
28			3007173	Joint torique	1	1	1	
29			3007156	Joint torique	1	1	1	
30			3007087	Joint	1	1	1	
31			3007581	Mamelon	1	1	1	
32	0103001103		3007572	Groupe électrodes	1	1	1	44,00
33	0103001221		3007602	Tuyau	1	1	1	173,00
34	0103001110		3007496	Porte gicleur	1	1	1	143,00
35			3000439	Organe d'étanchéité	1	1	1	
36			3007583	Régulateur	1	1	1	
37			3007028	Joint d'étanchéité	1	1	1	
38	0105000039			Gicleur 0,4-60°W	1	1	1	17,00
39	0105000023			Gicleur 0,5-60°W	1	1	1	17,00

BRULEUR REG3 (Réchauffeur)
AVANT JANV. 2002





BRULEUR REG3 (Réchauffeur) POUR DM 15/20 SE

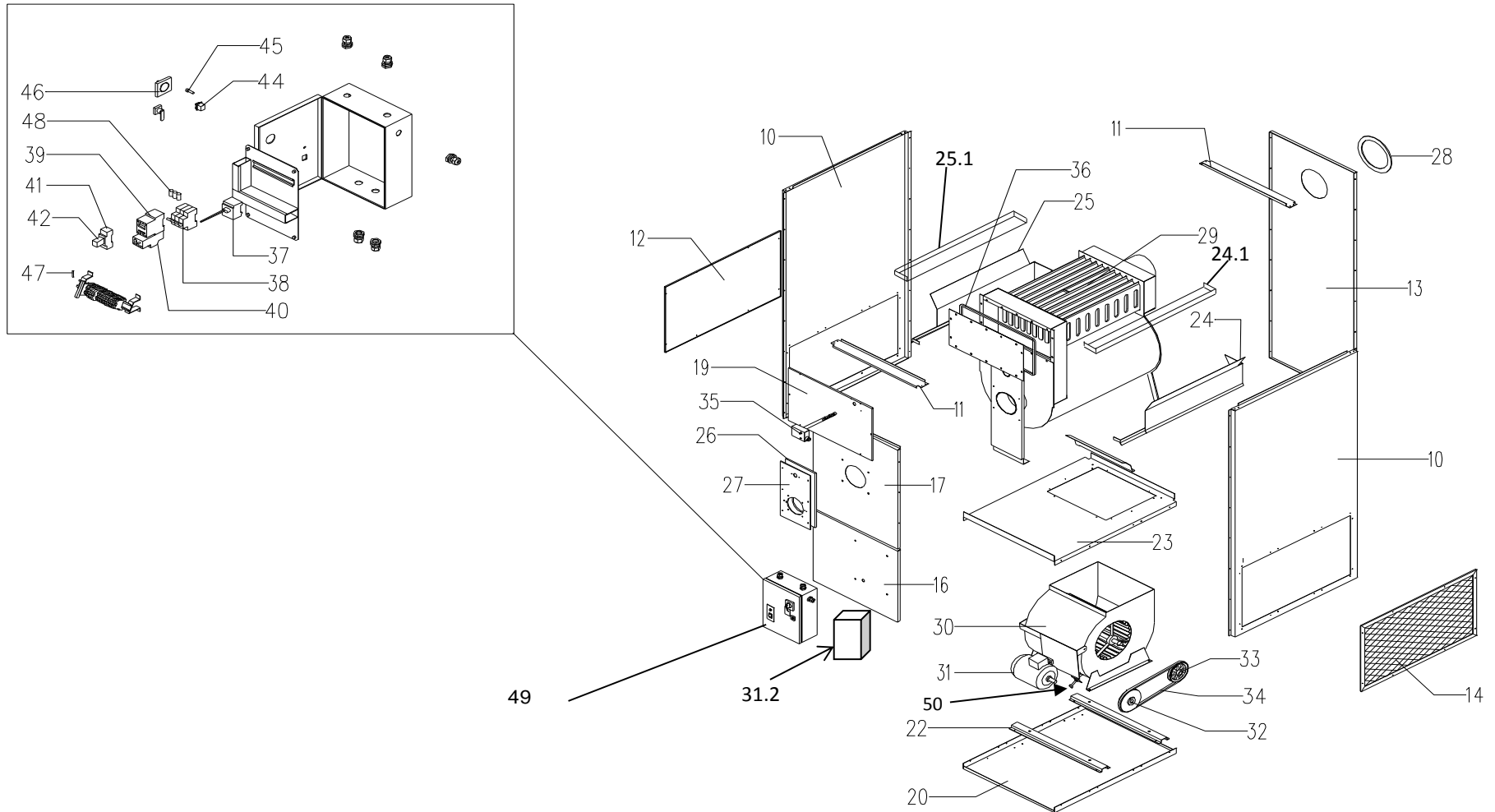
TYPE 725 (BLEU-ECONOM)= (Brûleur 0451-02 plus dispo)

Liste de prix pièces détachées 2 019

Pièces détachées disponibles jusqu'à épuisement du stock

REP	CODE EMAT	CODE	CODE RIELLO	DESIGNATION	MODELE DM-SE		Prix € Unit.
					15	20	
1	0103001102	3008646	3008646	Cellule photoresist.	1	1	69,00
2			3008040	Couvercle	1	1	
3	0103001105		3008043	Réchauffeur 40 W	1	1	268,00
4			3007545	Support et vis	1	1	
5			3008045	Couvercle ventilateur	1	1	
6			3007549	Volet air	1	1	
7			3007476	Ventilateur	1	1	
8	0103001016		3007550	Porte accrocheur	1	1	43,00
9			3007551	Accroche flamme DM 20 SE		1	
9	0103001107	1825608		Accroche flamme DM 15 SE	1		81,00
10			3007475	Convoyeur d'air	1	1	
11			3000929	Bride mobile	1	1	
12			3007556	Gueulard	1	1	
13	1001000051		3005787	Joint de bride	1	1	15,00
14	0103001100		3008036	Boite de contrôle 535RSE	1	1	525,00
15	1001000092		3007605	Condensateur 4 uF	1	1	26,00
16			3007890	Câble de connexion	1	1	
17	1056000021		3007565	Bobine	1	1	67,00
18			3007566	Etrier et écrou	1	1	
19	1001000019		3007812	Pompe	1	1	315,00
20	1056000021		3009068	Mamelon	1	1	67,00
21	1001000040		3005720	Flexible	1	1	26,00
22	1001000019		3007570	Carter	1	1	315,00
23	1001000087		3000443	Accouplement	1	1	24,00
24	1001000040		3007922	Cloison	1	1	26,00
25	0103001106		3007606	Moteur	1	1	421,00
26	0103001108		3007573	Groupe électrodes	1	1	44,00
27	0103001104		3008046	Porte gicleur	1	1	143,00
28			3007581	Mamelon	1	1	
29			3007087	Joint	1	1	
30			3007156	Joint torique	1	1	
31			3007173	Joint torique	1	1	
32			3007582	Valve	1	1	
33			3005719	Filtre	1	1	
34			3007162	Joint torique	1	1	
35			3007028	Joint d'étanchéité	1	1	
36			3007583	Régulateur	1	1	
37			3000439	Organe d'étanchéité	1	1	
38			3007584	Support électrodes	1	1	
	0105000039			Gicleur 0,4G-60°W	1		17,00
	0105000023			Gicleur 0,5G-60°W		1	17,00

GENERATEUR D'AIR CHAUD S50 à 100 CE



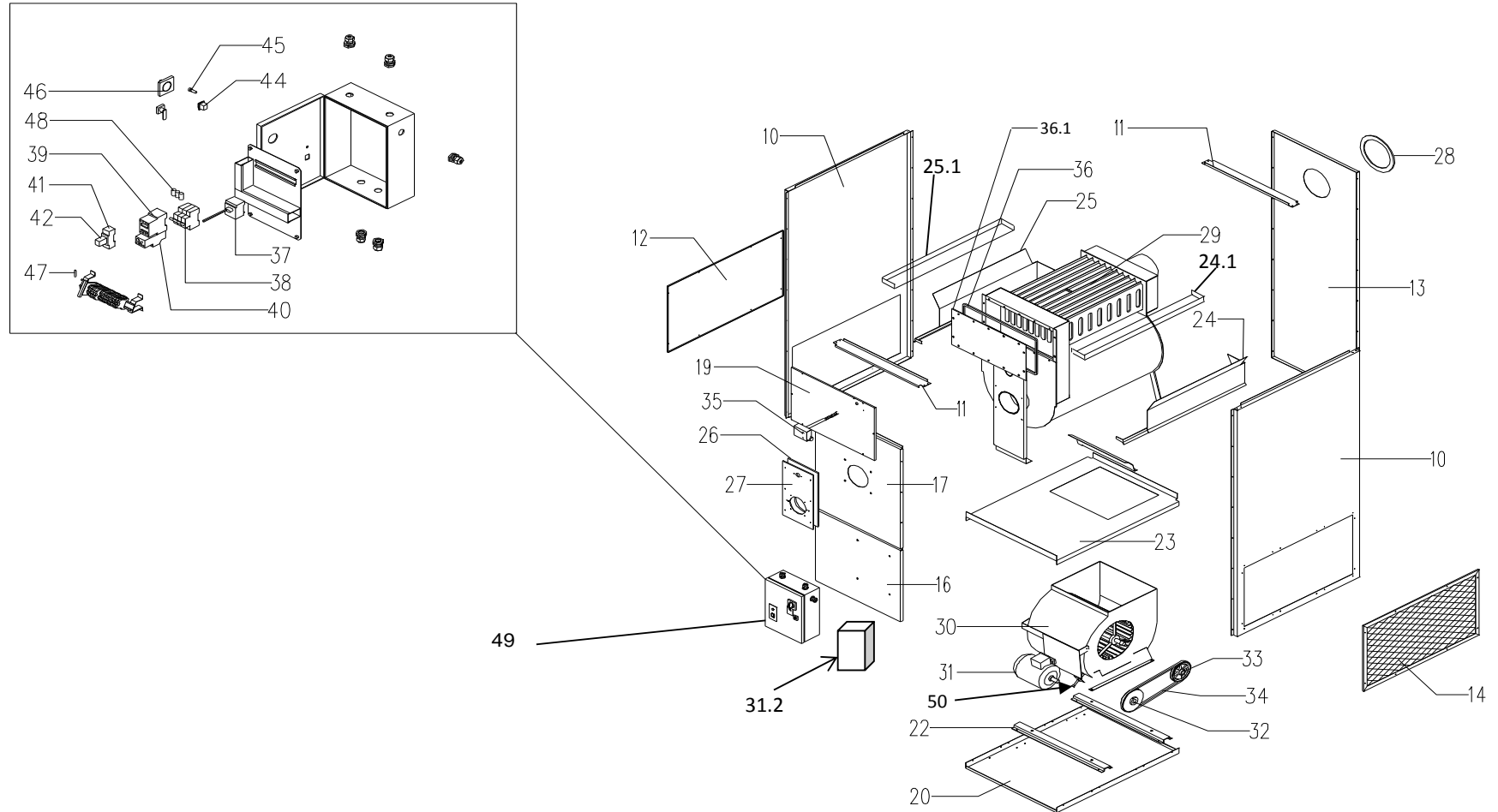


GENERATEUR D'AIR CHAUD S 50 à 100 CE

Liste de prix pièces détachées 2 019

REP	CODE EMAT	CODE	DESIGNATION	MODELE			Prix € Unit.
				50	75	100	
10	0097000090	7417400	Panneau latéral droit et gauche	1			265,00
10A		1990125	Isolant panneau Voir page 64	1			
10	0097000091	7419800	Panneau latéral droit et gauche		1		341,00
10A		1990130	Isolant panneau Voir page 64		1		
10	0097000092	7423500	Panneau latéral droit et gauche			1	439,00
10A		1990135	Isolant panneau Voir page 64			1	
11	0097000110	7417300	Traverse supérieure arrière	1			34,00
11	0097000111	7420200	Traverse supérieure arrière		1		31,00
11	0097000112	7423400	Traverse supérieure arrière			1	127,00
12	0097000001	4ATP020	Panneau d'obturation	1			112,00
12	0097000017	4ATP026	Panneau d'obturation		1		120,00
12	0097000002	4ATP075	Panneau d'obturation			1	147,00
13	0097000060	7417800	Panneau arrière	1			155,00
13A		1990128	Isolant panneau Voir page 64	1			
13	0097000061	7419900	Panneau arrière		1		252,00
13A		1990133	Isolant panneau Voir page 64		1		
13	0097000062	7423900	Panneau arrière			1	415,00
13A		1990138	Isolant panneau Voir page 64			1	
14	0097000009	4ATG020	Grille de reprise d'air	1			153,00
14	0097000018	4ATG026	Grille de reprise d'air		1		176,00
14	0097000010	4ATG075	Grille de reprise d'air			1	195,00
16	0097000020	7417700	Panneau avant inférieur	1			77,00
16	0097000023	7420000	Panneau avant inférieur		1		89,00
16	0097000026	7423800	Panneau avant inférieur			1	162,00
17	0097000021	7417600	Panneau avant brûleur	1			95,00
17A		1990127	Isolant panneau Voir page 64	1			
17	0097000024	7420100	Panneau avant brûleur		1		127,00
17A		1990132	Isolant panneau Voir page 64		1		
17	0097000027	7423700	Panneau avant brûleur			1	129,00
17A		1990137	Isolant panneau Voir page 64			1	
19	0097000022	7417500	Panneau avant supérieur	1			65,00
19A		1990126	Isolant panneau Voir page 64	1			
19	0097000025	7420300	Panneau avant supérieur		1		87,00
19A		1990131	Isolant panneau Voir page 64		1		
19	0097000028	7423600	Panneau avant supérieur			1	74,00
19A		1990136	Isolant panneau Voir page 64			1	
20	0097000050	7418600	Panneau de fond	1			81,00
20	0097000051	7421700	Panneau de fond		1		91,00
20	0097000052	7424100	Panneau de fond			1	140,00
22		7418700	Traverse inférieure	1			
22		7379700	Traverse inférieure		1		
22		7379800	Traverse inférieure		1		
22		7424500	Traverse inférieure			1	
23		7418100	Tremis ventilateur	1			
23		7372500	Tremis ventilateur		1		
23		7424000	Tremis ventilateur			1	
24	0097000113	7418500	Défecteur droit inférieur	1			40,00
24,1	0097000114	7336000	Défecteur droit supérieur	1			26,00
24	0097000117	7421600	Défecteur droit inférieur		1		80,00
24,1			Défecteur droit supérieur		1		
24	0097000119	6621300	Défecteur droit inférieur			1	69,00
24,1	0097000122		Défecteur droit supérieur			1	28,00
25	0097000121	6621400	Défecteur gauche inférieur	1			40,00
25,1	0097000115	7336100	Défecteur gauche supérieur	1			26,00
25	0097000118	7418500	Défecteur gauche inférieur		1		80,00
25,1	0097000123		Défecteur gauche supérieur		1		28,00
25	0097000120	7421600	Défecteur gauche inférieur			1	69,00
25,1			Défecteur gauche supérieur			1	
26	0196000066	1903054	Joint plaque brûleur	1			17,00
26	0196000067	1903052	Joint plaque brûleur		1	1	19,00
27	0196000061	7327300	Plaque brûleur	1			51,00
27	0196000062	7070500	Plaque brûleur		1	1	85,00

GENERATEUR D'AIR CHAUD S50 à 100 CE





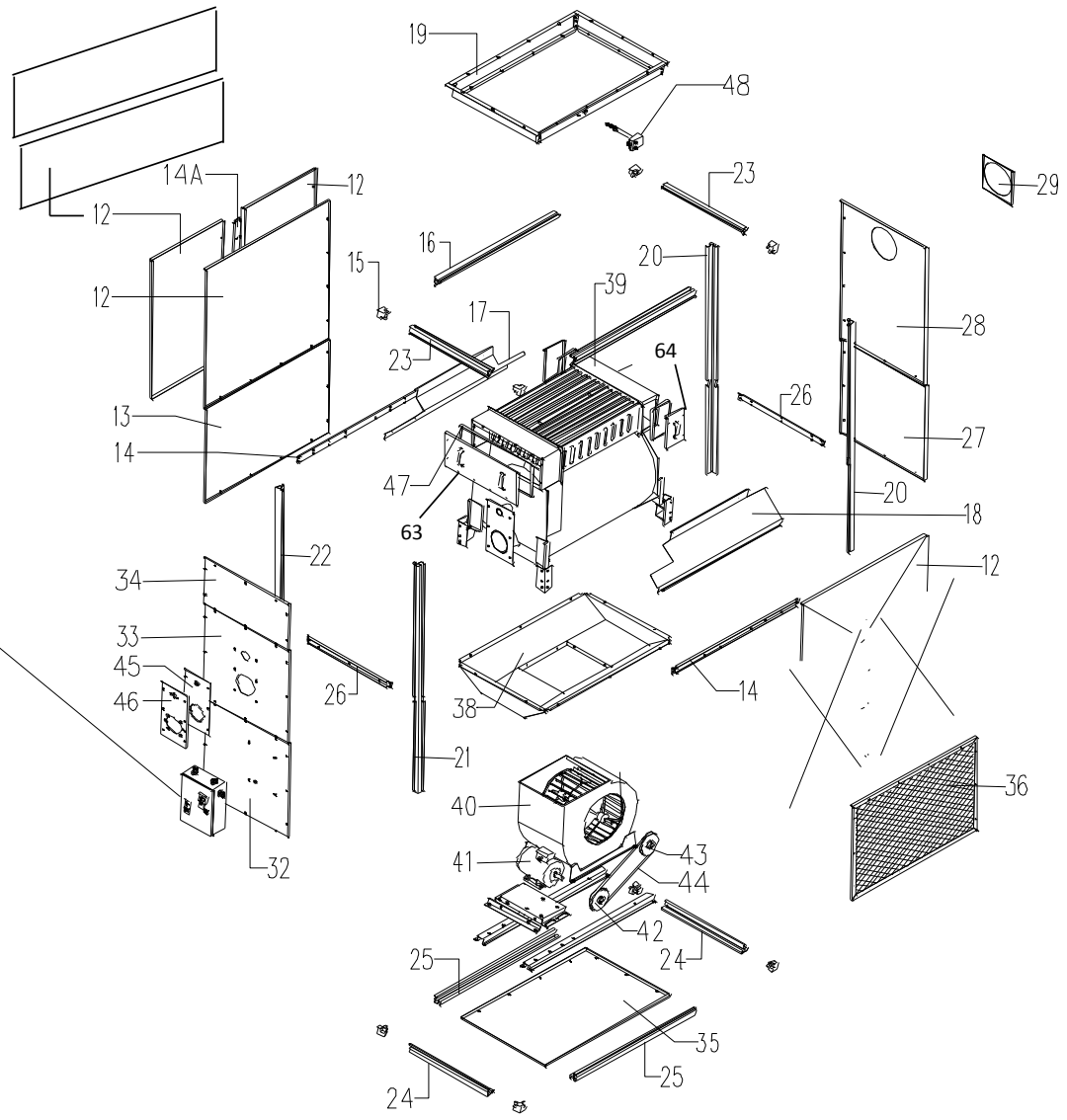
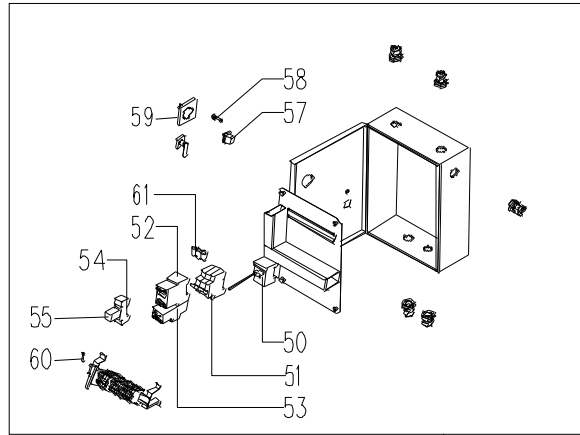
GENERATEUR D'AIR CHAUD S 50 à 100 CE

Liste de prix pièces détachées 2 019

REP	CODE EMAT	CODE	DESIGNATION	Modèle S CE			Prix € Unit.
				50	75	100	
28	0097000080	1805105	Collerette fumée	1			19,00
28	0097000081	1805104	Collerette fumée		1		31,00
28	0097000082	1805106	Collerette fumée			1	26,00
29	0196000016	6675800	Corps de chauffe	1			2 106,00
29	0196000024	6701300	Corps de chauffe		1		2 746,00
29	0196000017	6576000	Corps de chauffe			1	3 118,00
29	0196000029		Corps de chauffe (S40 fumées dessus)				plus dispo
30	0169000018	1800004	Ventilateur AT 12/9	1			682,00
30	0169000009	1800008	Ventilateur AT 12/12		1		672,00
30	0169000010	1800006	Ventilateur AT 15/15			1	764,00
31	0180000004	1810018	Moteur RPM mono220v-4P(<24055000682)	1			473,00
31.1	0180000009		Condensateur 16 uF(<24055000682)	1			46,00
31.2	0130000080		Inverter VDF007L21E (>24055000682)	1			566,00
31	0180000014		Moteur tri B3 4P-0,75Kw(>24055000682)	1			489,00
31	0178000001	1810003	Moteur triphasé B3 4P - 1,1 Kw		1		672,00
31	0178000002	1810004	Moteur triphasé B3 4P - 1,5 Kw			1	736,00
32	0206000007	1801050	Poulie motrice variable VS4-D16(<24055000682)	1			174,00
32			Poulie motrice 1SPBØ100 (>24055000682)	1			
32.1			Moyeu 16/10/19 (poulie motrice) (>24055000682)	1			
32	0206000008	1801055	Poulie motrice variable 1B 79/104		1	1	163,00
33	0207000005	1801007	Poulie réceptrice CS6 alésage 25(<24055000682)	1			65,00
33	0267000007		Poulie réceptrice 1SPBØ160 (>24055000682)	1			0,00
33.1			Moyeu16/10/25(poulie réceptrice)(>24055000682)	1			
33	0264000002	1801047	Poulie réceptrice 1B 160		1		135,00
33	0264000000	1801021	Poulie réceptrice 1B 200			1	176,00
34	0215000009	1802004	Courroie A40(<24055000682)	1			23,00
34			Courroie B41 lg1040 (>24055000682)	1			
34	0268000013	1802034	Courroie B42		1		52,00
34	0268000011	1802010	Courroie B47			1	52,00
35	0158000014	1215160	Airstat manu (remplace 0158-12 et 158-04)	1	1	1	210,00
35	0158000011	1215001	Airstat auto (remplace 0158-01)	option	option	option	210,00
36	0258000003	0815305	Joint porte de ramonage (unité m)	2	2	2	15,00
36.1	0196000045		Trappe avant de ramonage	1			37,00
36.1	0196000046		Trappe avant de ramonage		1		47,00
36.1	0196000047		Trappe avant de ramonage			1	57,00
37							
37		1211031					
38		1214073	Bornier avec porte fusible	1			
38		1214006	Porte fusible		2	2	
39	0130000009	1211200	Contacteur B9	1	1	1	254,00
40		1210023	Relais thermique 2,5/4,1 A	1	1	1	
41	0131000003	1210034	Socle relais miniature	1	1	1	22,00
42	0131000002	1201332	Relais miniature	1	1	1	38,00
44	0256000022	1211013	Commutateur Eté/0/Hiver	1	1	1	28,00
45	0256000045		Lampe 220 V orange diam 13	1	1	1	17,00
46	0256000046		Inter général complet	1	1	1	169,00
47		1214035	Fusible 5 x 20 - 6,3 A verre	2			
47	0201000009	1214032	Fusible 5 x 20 - 3,15 A - verre		2	2	9,00
48	0108000010	1214067	Fusible 10 x 38 8 A	2	2	2	13,00
49	0088000170	1910100	Coffret électrique complet	1			412,00
49	0088000171	1910101	Coffret électrique complet		1	1	1 447,00
50	0169000004		Tendeur pour moteur générateur	1	1	1	30,00
	0258000016		Oeillette verre	1	1	1	16,00
	0088000163		coffret 2 vitesses complet	1	1	1	2 735,00
	0145000003		Filtrine prix au ml (largeur 1,20m)	2	2	2	25,00
	0092000020		Elément filtrant 625 x 400 x 48; Nb:1	1			44,00
	0092000023		Elément filtrant 700 x 500 x 98; Nb:1		1		81,00
	0092000019		Elément filtrant 900 x 500 x 95; Nb:1			1	129,00
	0181000047		Moteur 2V - 400V - 1,1 / 0,38 kW	1	1		943,00
	0181000048		Moteur 2V - 400V - 1,7 / 0,6 kW			1	1 094,00

Nota : Les générateurs S50 >24055000682 sont équipé d'inverter et de moteur triphasé.

GENERATEUR D'AIR CHAUD S125 à 300 CE





GENERATEUR D'AIR CHAUD S 125 à 300 CE
Liste de prix pièces détachées 2 019

REP	CODE EMAT	CODE	DESIGNATION	MODELE S CE					Prix € Unit.
				125	150	200	250	300	
12	0097000093	7069700	Panneau latéral avant 2004	1	1				256,00
12	0097000102	7768000	Demi panneau latéral sup après 2004	1					102,00
12	0097000103	7767900	Demi panneau latéral inf après 2004	1					186,00
12a		1990035	Isolant panneau Voir page 64	1	1				
12	0097000094	7071000	Panneau latéral			1			264,00
12a		1990047	Isolant panneau Voir page 64			1			
12	0097000095	7072300	Panneau latéral				1	1	256,00
12a		1990044	Isolant panneau Voir page 64				1	1	
13	0097000003	4ATP125	Panneau d'obturation	1	1				300,00
13	0097000004	4ATP175	Panneau d'obturation			1			311,00
13	0097000005	4ATP250	Panneau d'obturation				1	1	317,00
14		7077600	Traverse médiane latérale horizontale	1	1				
14		7079000	Traverse médiane latérale horizontale			1			
14		7089800	Traverse médiane latérale horizontale				1	1	
14a		7079100	Traverse médiane latérale verticale			1			
14a		7079110	Traverse médiane latérale verticale				1	1	
15		1904008	Angle	8	8	8	8	8	
16		7076600	Traverse latérale supérieure	2	2				
16		7078700	Traverse latérale supérieure			2			
16		7085100	Traverse latérale supérieure				2	2	
17		7079300	Défecteur gauche	1	1				
17		7083300	Défecteur gauche			1			
17		7092500	Défecteur gauche				1	1	
18		7079301	Défecteur droit	1	1				
18		7083301	Défecteur droit			1			
18		7092501	Défecteur droit				1	1	
19		6666900	Cadre de soufflage	1	1				
19		6669200	Cadre de soufflage			1			
19	0097000132	6670400	Cadre de soufflage				1	1	190,00
20		7078000	Montant arrière	1	1	1			
20		7084900	Montant arrière				1	1	
21		7077900	Montant avant droit	1	1	1			
21		7084700	Montant avant droit				1	1	
22		7078100	Montant avant gauche	1	1	1			
22		7084800	Montant avant gauche				1	1	
23		7076500	Traverse supérieure	1	1				
23	0097000141	7081700	Traverse supérieure AV-AR S200			1			62,00
23		7085200	Traverse supérieure				1	1	
24		7076500	Traverse inférieure	1	1				
24	0097000141	7081700	Traverse inférieure AV-AR S200			1			62,00
24		7085200	Traverse inférieure				1	1	
25		7076800	Traverse inférieure latérale	1	1				
25		7079200	Traverse inférieure latérale			1			
25		7085000	Traverse inférieure latérale				1	1	
26		7077700	Traverse centrale	1	1				
26		7078800	Traverse centrale			1			
26		7088600	Traverse centrale				1	1	
27	0097000063	7070200	Panneau arrière inférieur	1	1				145,00
27	0097000065	7071500	Panneau arrière inférieur			1			145,00
27	0097000067	7072800	Panneau arrière inférieur				1	1	195,00
28	0097000064	7069800	Panneau arrière supérieur	1	1				195,00
28a		1990036	Isolant panneau Voir page 64	1	1				
28	0097000066	7071100	Panneau arrière supérieur			1			229,00
28a		1990048	Isolant panneau Voir page 64			1			
28	0097000068	7072400	Panneau arrière supérieur				1	1	319,00
28a		1990043	Isolant panneau Voir page 64				1	1	
29	0097000083	7079400	Collerette fumée	1	1	1			42,00
29	0097000084	7091600	Collerette fumée				1	1	49,00
32	0097000029	7070000	Panneau avant inférieur	1	1				143,00
32	0097000032	7071300	Panneau avant inférieur			1			151,00
32	0097000035	7072600	Panneau avant inférieur				1	1	186,00
33	0097000030	7069500	Panneau brûleur	1	1				145,00



GENERATEUR D'AIR CHAUD S 125 à 300 CE

Liste de prix pièces détachées 2 019

REP	CODE EMAT	CODE	DESIGNATION	MODELE S CE					Prix € Unit.
				125	150	200	250	300	
33a		1990038	Isolant panneau Voir page 64	X	X				
33	0097000033	7070800	Panneau brûleur			X			147,00
33a		1990050	Isolant panneau Voir page 64			X			
33	0097000036	7072100	Panneau brûleur				X	X	213,00
33a		1990046	Isolant panneau Voir page 64				X	X	
34	0097000031	7070100	Panneau avant supérieur	X	X				153,00
34a		1990037	Isolant panneau Voir page 64	X	X				
34	0097000034	7071400	Panneau avant supérieur			X			89,00
34a		1990049	Isolant panneau Voir page 64			X			
34	0097000037	7072700	Panneau avant supérieur				X	X	192,00
34a		1990045	Isolant panneau Voir page 64				X	X	
35	0097000053	7070600	Panneau de fond	X	X				161,00
35	0097000054	7071900	Panneau de fond			X			197,00
35	0097000055	7073200	Panneau de fond				X	X	258,00
36	0097000011	4ATG125	Grille de reprise	X	X				276,00
36	0097000012	4ATG175	Grille de reprise			X			324,00
36	0097000013	4ATG250	Grille de reprise				X	X	363,00
38		6530200	Trémie ventilateur	X	X				
38		6530900	Trémie ventilateur			X			
38		6531600	Trémie ventilateur				X	X	
39	0196000018	6569500	Corps de chauffe	X	X				5 302,00
39	0196000019	6569600	Corps de chauffe			X			6 562,00
39	0196000020	6569700	Corps de chauffe				X	X	8 549,00
40	0169000015	1800009	Ventilateur AT 18-13	X	X				982,00
40	0169000019	1800000	Ventilateur G2L 15-11			X			1 387,00
40	0258000036	1800001	Ventilateur G2L 18-13				X	X	2 325,00
41	0178000006	1810005	Moteur triphasé 2,2 kW	X					1 011,00
41	0178000008	1810006	Moteur triphasé 3 kW		X				1 175,00
41	0178000009	1810007	Moteur triphasé 4 kW			X	X		1 567,00
41	0178000010	1810008	Moteur triphasé 5,5 kW					X	1 966,00
42	0206000009	1801056	Poulie motrice variable C al 28- 139/153	X	X				217,00
42	0206000010	2AA1051	Poulie motrice variable 2 DV diam 152			X	X		397,00
42	0206000011	2AA1052	Poulie motrice variable 2 DV diam 167					X	337,00
43	0266000001	1801009	Poulie réceptrice 1 C diam 320	X					382,00
43	0266000000	1801010	Poulie réceptrice 1 C diam 280		X				360,00
43		1801011	Poulie réceptrice 1 C diam 250						
43	0265000000	1801012	Poulie réceptrice 2B diam 225			X			252,00
43	0265000001	1801013	Poulie réceptrice 2B diam 280				X		317,00
43	0265000002	1801014	Poulie réceptrice 2B diam 300					X	384,00
44	0268000015	1802020	Courroie C 70	X					54,00
44	0268000017	1802019	Courroie C 68		X				52,00
44		1802018	Courroie C 60						
44	0268000010	1802011	Courroie B 57			X			52,00
44	0268000008	1802013	Courroie B 70				X		52,00
44	0268000012	1802014	Courroie B 72					X	52,00
45	0196000067	1903052	Isolant plaque brûleur	X	X				19,00
45	0196000068	1903053	Isolant plaque brûleur			X	X	X	25,00
46	0196000062	7070500	Plaque brûleur	X	X				85,00
46	0196000063	7071800	Plaque brûleur			X	X	X	67,00
46	0196000064		plaque brûleur S375/450/600						80,00
47	0258000003	0815305	Joint rond trappe en ramonage	2	2				15,00
47	0258000003	0815305	Joint rond trappe en ramonage			5			15,00
47	0258000003	0815305	Joint rond trappe en ramonage				6	6	15,00
48	0158000011		Airstat auto (remplace 0158-01)			X	X	X	210,00
48	0158000014		Airstat manu (remplace 0158-12 et 158-04)	X	X	X	X	X	210,00
49		7080000	Glissière support moteur	X	X				
49		7083400	Glissière support moteur			X			
49		7086800	Glissière support moteur				X	X	
50		1211031	Inter général	X	X	X	X	X	
51		1214006	Porte fusible	X	X	X	X	X	
52	0130000006	1211200	Contacteur (4 kW) B12	X	X				256,00



GENERATEUR D'AIR CHAUD S 125 à 300 CE

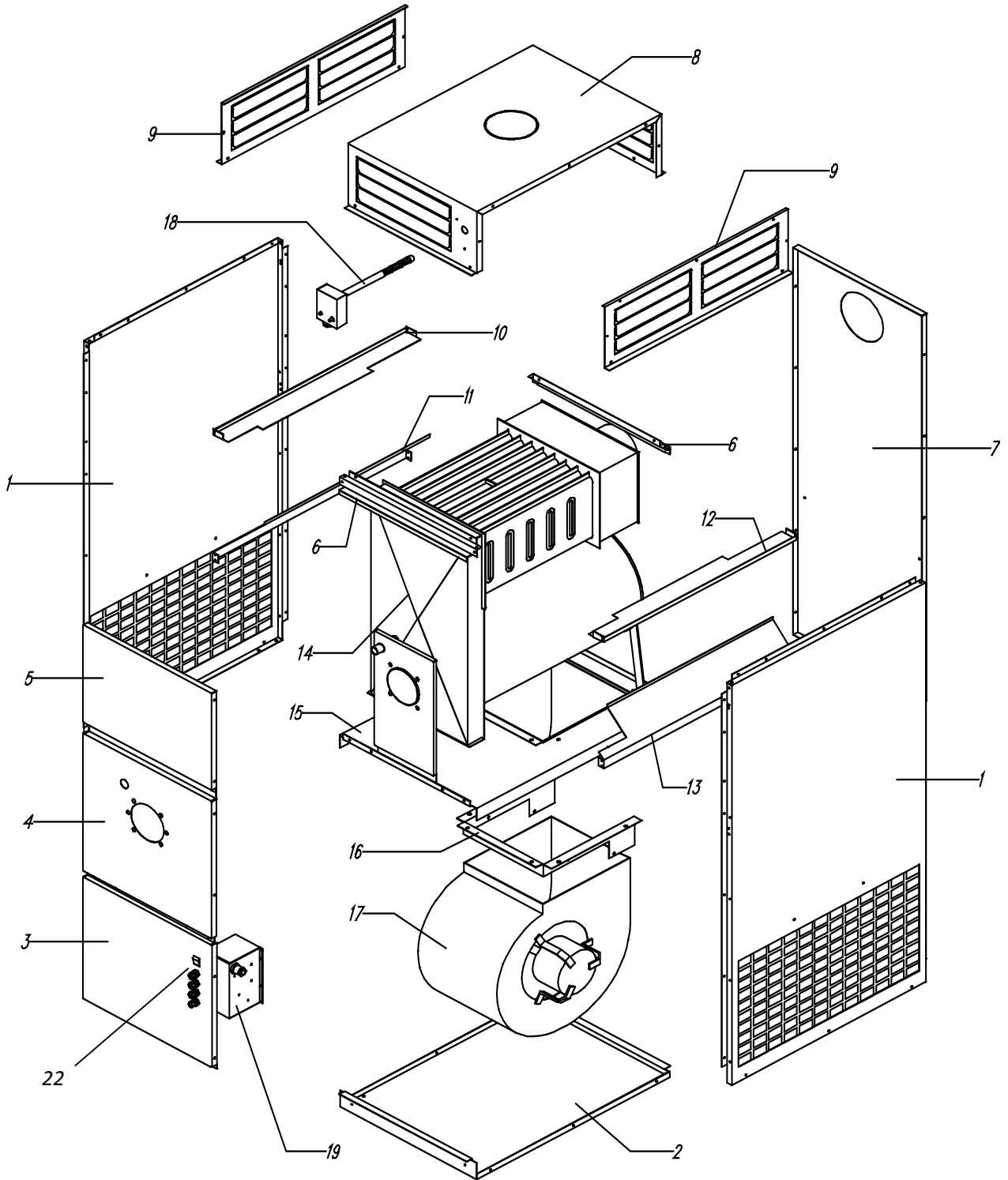
Liste de prix pièces détachées 2 019

REP	CODE EMAT	CODE	DESIGNATION	MODELE S CE					Prix € Unit.
				125	150	200	250	300	
52	013000007	1211202	Contacteur (5,5 kW) B16			1	1		256,00
52	013000007	1211202	Contacteur (7,5 kW) B16					1	256,00
53	013200022	1210025	Relais thermique 4 - 6,3 A	1					241,00
53	013200014	1210060	Relais thermique 5,5 - 8,5 A		1				241,00
53	013200016	1210029	Relais thermique 8 - 12 A (DU 11)			1	1		241,00
53	013200006	1210030	Relais thermique 10 - 16 A (DU 19)					1	241,00
54	013100003	1210034	Socle relais miniature	1	1	1	1	1	22,00
55	013100002	1201332	Relais miniature	1	1	1	1	1	38,00
57	025600022	1211013	Commutateur été/0/hiver	1	1	1	1	1	28,00
58	025600045	1210018	Voyant orange 220V diam 13	1	1	1	1	1	17,00
59	025600046	1800457	Inter général complet	1	1	1	1	1	169,00
60	020100009	1214032	Fusible verre 5 x 20 - 3,15A	2	2	2	2	2	9,00
61	010800001	1214040	Fusible 10 x 38 - 10 A am	3					13,00
61	010800002	1214041	Fusible 10 x 38 - 12 A am		3				13,00
61	010800003	1214036	Fusible 10 x 38 - 16 A am			3	3		13,00
61	010800005	1214039	Fusible 10 x 38 - 20 A am					3	13,00
62	0088000171	1910102	Coffret électrique complet	1					1 447,00
62	0088000171	1910103	Coffret électrique complet		1				1 447,00
62	0088000171	1910104	Coffret électrique complet			1	1		1 447,00
62	0088000171	1910105	Coffret électrique complet					1	1 447,00
			Chicane échangeur						
	019600042		Chicane échangeur(ensemble de 16)			1			354,00
			Chicane échangeur				1	1	
	025800016		Oeilleton verre	1	1	1	1	1	16,00
	0088000163		Coffret 2 vitesses complet	1	1	1	1	1	2 735,00
	018100049		Moteur 2V 400V 2,2/0,70 kW	1					1 357,00
	018100050		Moteur 2V 400V 3/0,9 kW		1	1			1 598,00
	018100051		Moteur 2V 400V 4/1,2 kW				1		1 912,00
	018100052		Moteur 2V 400V 6,5/2 kW					1	2 262,00
	0217.....		Courroie SPA lg < 1 500						
	0217.....		Courroie SPA lg > 1 500						
	0217.....		Courroie SPB lg > 1 700						
	0218.....		Moyeu 30/25/..						
	0218.....		Moyeu 40/25/..						
	0218.....		Moyeu 50/30/..						
	0097000200		Contre panneau avant S300				1	1	91,00
	0097000201		Contre panneau arrière sup S300				1		91,00
	0097000202		Contre panneau arrière inf S300				1		178,00
63	0196000048		Trappe ramonage AV	1	1				215,00
63	0196000049		Trappe ramonage AV			1			208,00
63	0196000050		Trappe ramonage AV				1	1	223,00
64	0196000054		Trappe ramonage D et G	2	2				28,00
64	0196000055		Trappe ramonage D et G			2			
64	0196000056		Trappe ramonage D et G				2	2	28,00

DIVERS + FILTRES

	0196000021		Chambre combustion S450						13 179,00
	0088000096		Circuit RC (commande distance 2V)						11,00
	0134000020		Inter général armoire 2V						98,00
	0169000030		Palier pour AT 12/12						54,00
	0145000003		Filtrine prix au ml (largeur 1.20m))	8	8	14			25,00
	0092000020	nbre 4	Elément filtrant G3 625 x 400 x 48	4	4				44,00
	0092000021	nbre 6	Elément filtrant G3 500 x 400 x 48			6			38,00
	0092000021	nbre 6	Elément filtrant G3 500 x 400 x 48				6	6	38,00
	0092000020	nbre 3	Elément filtrant G3 625 x 400 x 48				3	3	44,00
	0143000003	814107	Calorifuge plaque de 1,2*2,5m						154,00
	0149000003		Colle pour calorifuge (kg) (1kg/m2)(unité=2kg)						81,00
	0198000035		Pressostat pour caisson filtre	X	X	X	X	X	234,00
	0150000001		Bombe peinture 400 ml Ral 7035	X	X	X	X	X	35,00
			Adhésif alu (larg50-Rouleau de 50m-Vendu au m)						
	0088000094		Commande distance Emat S..CE 2V	X	X	X	X	X	440,00

VUE ECLATEE TE



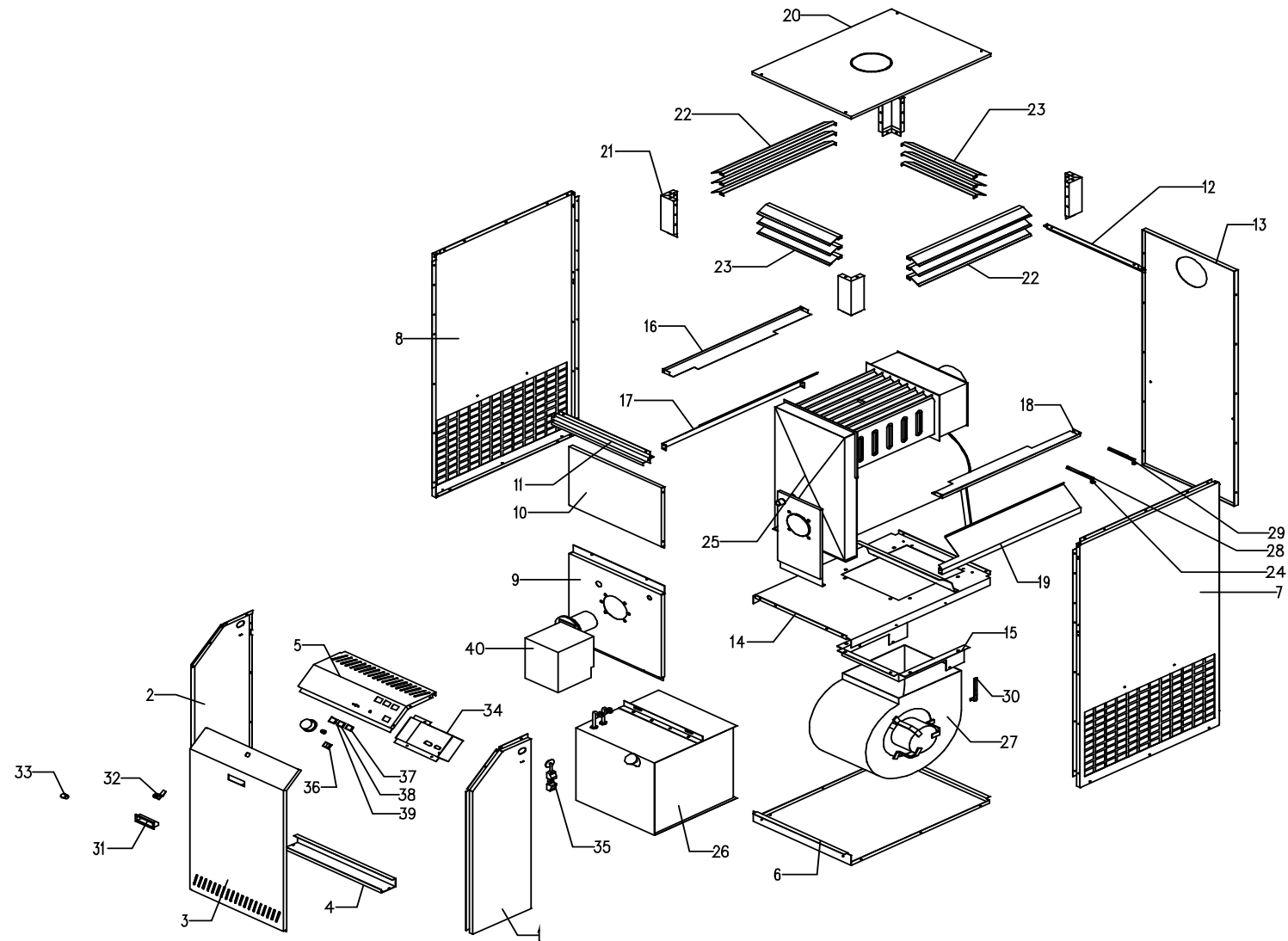


GENERATEUR D'AIR CHAUD TE 30 à 100

Liste de prix pièces détachées 2 019

REP	CODE EMAT	CODE	DESIGNATION	MODELE TE					Prix € Unit.
				30	40	60	80	100	
1	0098000001	7622300	PANNEAU LATERAL DROIT ISOLE	1	1				180,00
1	0098000002	7613200	PANNEAU LATERAL DROIT ISOLE			1			395,00
1	0098000003	7619700	PANNEAU LATERAL DROIT ISOLE				1		247,00
1	0098000004	7616000	PANNEAU LATERAL DROIT ISOLE					1	580,00
1	0098000001	7622300	PANNEAU LATERAL GAUCHE ISOLE	1	1				180,00
1	0098000002	7613200	PANNEAU LATERAL GAUCHE ISOLE			1			395,00
1	0098000003	7619700	PANNEAU LATERAL GAUCHE ISOLE				1		247,00
1	0098000004	7616000	PANNEAU LATERAL GAUCHE ISOLE					1	580,00
2		7624400	PANNEAU DE FOND	1	1				
2		7612700	PANNEAU DE FOND			1			
2		7619400	PANNEAU DE FOND				1		
2	0098000036	7624300	PANNEAU DE FOND					1	97,00
2A		7612700	TRAPPE VISITE - TE70 de 1994 = TE60 de 2000						
3		7640500	PANNEAU AVANT INFERIEUR	1	1				
3		7640600	PANNEAU AVANT INFERIEUR			1			
3		7640700	PANNEAU AVANT INFERIEUR				1		
3		7640800	PANNEAU AVANT INFERIEUR					1	
3A		7640600	DEFLECTEUR - TE70 de 1994 = TE60 de 2000						
4		7640100	PANNEAU CENTRAL BRULEUR ISOLE	1	1				
4		7640200	PANNEAU CENTRAL BRULEUR ISOLE			1			
4		7640300	PANNEAU CENTRAL BRULEUR ISOLE				1		
4		7640400	PANNEAU CENTRAL BRULEUR ISOLE					1	
5		7623200	PANNEAU AVANT SUPERIEUR ISOLE	1	1				
5		7612800	PANNEAU AVANT SUPERIEUR ISOLE			1			
5		7620600	PANNEAU AVANT SUPERIEUR ISOLE				1		
5		7616900	PANNEAU AVANT SUPERIEUR ISOLE					1	
6		7630200	TRVERSE SUPERIEURE AVANT	1	1				
6		7630000	TRVERSE SUPERIEURE AVANT			1			
6	0098000023	7629400	TRVERSE SUPERIEURE AVANT				1		25,00
6	0098000024	7629700	TRVERSE SUPERIEURE AVANT					1	20,00
6		7630200	TRVERSE SUPERIEURE ARRIERE	1	1				
6		7630000	TRVERSE SUPERIEURE ARRIERE			1			
6	0098000023	7629400	TRVERSE SUPERIEURE ARRIERE				1		25,00
6		7629700	TRVERSE SUPERIEURE ARRIERE					1	
7	0098000005	7622600	PANNEAU ARRIERE ISOLE	1	1				123,00
7	0098000006	7613000	PANNEAU ARRIERE ISOLE			1			135,00
7	0098000007	7620000	PANNEAU ARRIERE ISOLE				1		252,00
7	0098000008	7616300	PANNEAU ARRIERE ISOLE					1	257,00
8	0098000025	7638600	CORPS PLENUM	1	1				78,00
8	0098000026	7638800	CORPS PLENUM			1			94,00
8	0098000027	7639000	CORPS PLENUM				1		167,00
8	0098000028	7639200	CORPS PLENUM					1	184,00
9	0098000029	7638700	ELEMENT LATERAL PLENUM	1	1				25,00
9	0098000030	7638900	ELEMENT LATERAL PLENUM			1			33,00
9	0098000031	7639100	ELEMENT LATERAL PLENUM				1		34,00
9	0098000032	7639300	ELEMENT LATERAL PLENUM					1	89,00
10		7622900	DEFLECTEUR SUPERIEUR GAUCHE	1	1				
10		7612200	DEFLECTEUR SUPERIEUR GAUCHE			1			
10		7620300	DEFLECTEUR SUPERIEUR GAUCHE				1		
10		7616600	DEFLECTEUR SUPERIEUR GAUCHE					1	
11		7622800	DEFLECTEUR INFERIEUR GAUCHE	1	1				
11		7612300	DEFLECTEUR INFERIEUR GAUCHE			1			
11		7620200	DEFLECTEUR INFERIEUR GAUCHE				1		
11		7616500	DEFLECTEUR INFERIEUR GAUCHE					1	
12		7623000	DEFLECTEUR SUPERIEUR DROIT	1	1				
12		7612100	DEFLECTEUR SUPERIEUR DROIT			1			
12		7620300	DEFLECTEUR SUPERIEUR DROIT				1		
12		7616700	DEFLECTEUR SUPERIEUR DROIT					1	
13		7622700	DEFLECTEUR INFERIEUR DROIT	1	1				
13		7612400	DEFLECTEUR INFERIEUR DROIT			1			
13		7620100	DEFLECTEUR INFERIEUR DROIT				1		
13		7616400	DEFLECTEUR INFERIEUR DROIT					1	
14	0095000420	6614101	CHAMBRE DE COMBUSTION TE/BA	1	1				1 832,00
14	0095000421	6614102	CHAMBRE DE COMBUSTION TE/BA			1			2 511,00
14		6701300	CHAMBRE DE COMBUSTION TE/BA				1		
14	0196000017	6576000	CHAMBRE DE COMBUSTION TE/BA					1	3 118,00
15		7624500	TREMIS VENTILATEUR	1					
15		7622200	TREMIS VENTILATEUR		1				
15		7612500	TREMIS VENTILATEUR			1			
15		7619600	TREMIS VENTILATEUR				1		
15	0098000104	7615900	TREMIS VENTILATEUR					1	152,00
16		7624600	SUPPORT VENTILATEUR	1	1				
16		7333000	SUPPORT VENTILATEUR			1			
16		7617800	SUPPORT VENTILATEUR				1	1	
17		1800105	MOTOVENTILATEUR DD 9-9	1					
17	0095000410	1800023	MOTOVENTILATEUR DD 10-8		1				919,00
17	0095000411	1800016	MOTOVENTILATEUR DD 12-9			1			1 582,00
17	0095000412	1800106	MOTOVENTILATEUR DD 12-12 EC				1	1	1 746,00
18	0158000014		Airstat manu (remplace 0158-12 et 158-04)	1	1	1	1	1	210,00
19		1910018	COFFRET ELECTRIQUE	1	1	1	1	1	
20	0103000100	3772100	BRULEUR FIOUL REG3 (avec gicleur 0,65G monté)	1					1 674,00
20	0103000101	3772200	BRULEUR FIOUL REG5 (avec gicleur 1G monté)		1				927,00
22	0256000022		COMMUTEUR Eté/0/Hiver	1	1	1	1	1	28,00
	0098000110	7612300	défecteur inférieur gauche TE/BA 60			1			22,00

GENERATEUR D'AIR CHAUD BA



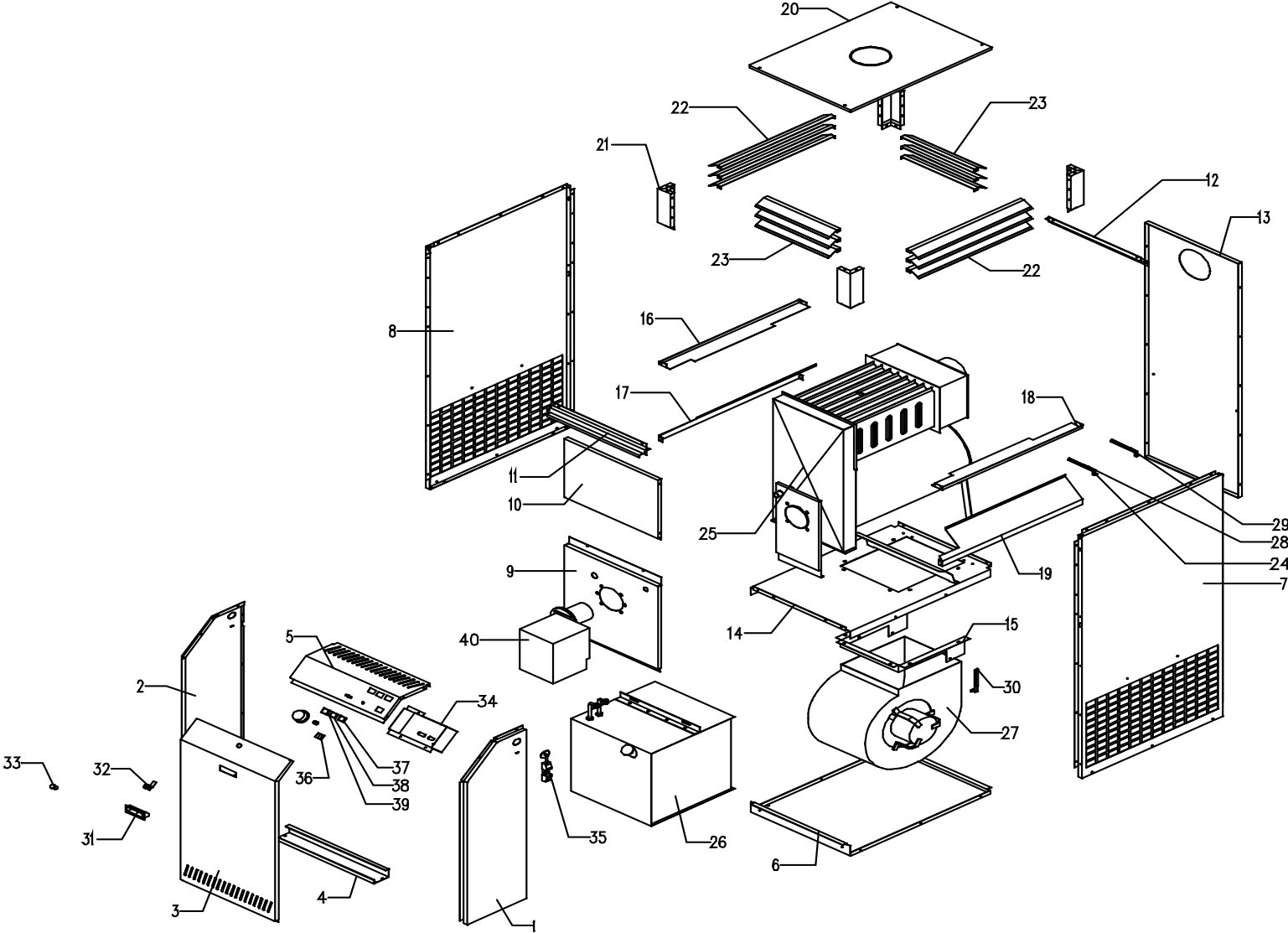


GENERATEUR D'AIR CHAUD BA 30 à 100

Liste de prix pièces détachées 2 019

REP	CODE EMAT	CODE	DESIGNATION	MODELE BA					Prix € Unit.
				30	40	60	80	100	
1	0098000050	7623300-03	PANNEAU LATERAL DROIT CARTER	1	1				69,00
1	0098000051	7613700-03	PANNEAU LATERAL DROIT CARTER			1			72,00
1	0098000052	7620700-03	PANNEAU LATERAL DROIT CARTER				1		82,00
1	0098000053	7617000-03	PANNEAU LATERAL DROIT CARTER					1	85,00
2	0098000054	7623400-03	PANNEAU LATERAL GAUCHE CARTER	1	1				69,00
2	0098000055	7613800-03	PANNEAU LATERAL GAUCHE CARTER			1			72,00
2	0098000056	7620800-03	PANNEAU LATERAL GAUCHE CARTER				1		82,00
2	0098000057	7617100-03	PANNEAU LATERAL GAUCHE CARTER					1	86,00
3		7623500-04	PORTE CARTER	1	1				
3		7613600-04	PORTE CARTER			1			
3	0098000062	7620900-04	PORTE CARTER				1		127,00
3	0098000063	7617200-04	PORTE CARTER					1	162,00
4		7623700-04	TRAVERSE INFERIEURE CARTER	1	1				
4		7613400-04	TRAVERSE INFERIEURE CARTER			1			
4		7621100-04	TRAVERSE INFERIEURE CARTER				1		
4		7617400-04	TRAVERSE INFERIEURE CARTER					1	
5		7623600-04	PANNEAU SUPERIEUR DE COMMANDE	1	1				
5		7613500-04	PANNEAU SUPERIEUR DE COMMANDE			1			
5		7621000-04	PANNEAU SUPERIEUR DE COMMANDE				1		
5		7617300-04	PANNEAU SUPERIEUR DE COMMANDE					1	
6		7624400	PANNEAU DE FOND	1	1				
6		7612700	PANNEAU DE FOND			1			
6		7619400	PANNEAU DE FOND				1		
6		7624300	PANNEAU DE FOND					1	
7	0098000001	7622300-03	PANNEAU LATERAL DROIT ISOLE	1	1				180,00
7	0098000002	7613200-03	PANNEAU LATERAL DROIT ISOLE			1			395,00
7	0098000003	7619700-03	PANNEAU LATERAL DROIT ISOLE				1		247,00
7	0098000004	7616000-03	PANNEAU LATERAL DROIT ISOLE					1	580,00
8	0098000001	7622300-03	PANNEAU LATERAL GAUCHE ISOLE	1	1				180,00
8	0098000002	7613200-03	PANNEAU LATERAL GAUCHE ISOLE			1			395,00
8	0098000003	7619700-03	PANNEAU LATERAL GAUCHE ISOLE				1		247,00
8	0098000004	7616000-03	PANNEAU LATERAL GAUCHE ISOLE					1	580,00
9		7623100-03	PANNEAU BRULEUR ISOLE	1	1				
9		7612900-03	PANNEAU BRULEUR ISOLE			1			
9		7620500-03	PANNEAU BRULEUR ISOLE				1		
9		7616800-03	PANNEAU BRULEUR ISOLE					1	
10		7623200-04	PANNEAU DE VISITE ISOLE	1	1				
10		7612800-04	PANNEAU DE VISITE ISOLE			1			
10		7620600-04	PANNEAU DE VISITE ISOLE				1		
10		7616900-04	PANNEAU DE VISITE ISOLE					1	
11		7630200-03	TRAVERSE SUPERIEURE AVANT	1	1				
11		7630000-03	TRAVERSE SUPERIEURE AVANT			1			
11	0098000023	7629400-03	TRAVERSE SUPERIEURE AVANT				1		25,00
11	0098000024	7629700-03	TRAVERSE SUPERIEURE AVANT					1	20,00
12		7630200-03	TRAVERSE SUPERIEURE ARRIERE	1	1				
12		7630000-03	TRAVERSE SUPERIEURE ARRIERE			1			
12	0098000023	7629400-03	TRAVERSE SUPERIEURE ARRIERE				1		25,00
12		7629700-03	TRAVERSE SUPERIEURE ARRIERE					1	
13	0098000005	7622600-03	PANNEAU ARRIERE ISOLE	1	1				123,00
13	0098000006	7613000-03	PANNEAU ARRIERE ISOLE			1			135,00
13	0098000007	7620000-03	PANNEAU ARRIERE ISOLE				1		252,00
13	0098000008	7616300-03	PANNEAU ARRIERE ISOLE					1	257,00
14		7624500	TREMIE VENTILATEUR	1					
14		7622200	TREMIE VENTILATEUR		1				
14		7612500	TREMIE VENTILATEUR			1			
14		7619600	TREMIE VENTILATEUR				1		
14	0098000104	7615900	TREMIE VENTILATEUR					1	152,00
15		7624600	SUPPORT VENTILATEUR	1	1				
15		7333000	SUPPORT VENTILATEUR			1			
	0103001101		BOITE 535 SE - BRULEUR REG	1	1				617,00
15		7617800	SUPPORT VENTILATEUR				1	1	

GENERATEUR D'AIR CHAUD BA





GENERATEUR D'AIR CHAUD BA 30 à 100

Liste de prix pièces détachées 2 019

REP	CODE EMAT	CODE	DESIGNATION	MODELE BA					Prix € Unit.
				30	40	60	80	100	
16		7622900	DEFLECTEUR SUPERIEUR GAUCHE	1	1				
16		7612200	DEFLECTEUR SUPERIEUR GAUCHE			1			
16		7620300	DEFLECTEUR SUPERIEUR GAUCHE				1		
16		7616600	DEFLECTEUR SUPERIEUR GAUCHE					1	
17		7622800	DEFLECTEUR INFERIEUR GAUCHE	1	1				
17		7612300	DEFLECTEUR INFERIEUR GAUCHE			1			
17		7620200	DEFLECTEUR INFERIEUR GAUCHE				1		
17		7616500	DEFLECTEUR INFERIEUR GAUCHE					1	
18		7623000	DEFLECTEUR SUPERIEUR DROIT	1	1				
18		7612100	DEFLECTEUR SUPERIEUR DROIT			1			
18		7620300	DEFLECTEUR SUPERIEUR DROIT				1		
18		7616700	DEFLECTEUR SUPERIEUR DROIT					1	
19		7622700	DEFLECTEUR INFERIEUR DROIT	1	1				
19		7612400	DEFLECTEUR INFERIEUR DROIT			1			
19		7620100	DEFLECTEUR INFERIEUR DROIT				1		
19		7616400	DEFLECTEUR INFERIEUR DROIT					1	
20	0098000068	7622500-03	PANNEAU SUPERIEUR	1	1				64,00
20	0098000069	7613100-03	PANNEAU SUPERIEUR			1			78,00
20	0098000070	7619900-03	PANNEAU SUPERIEUR				1		139,00
20	0098000071	7616200-03	PANNEAU SUPERIEUR					1	126,00
21	0098000072	7629100-03	MONTANT VERTICAL PLENUM	4	4	4	4	4	24,00
22	0098000073	7630400-03	AILETTE LATERALE PLENUM	2	2				24,00
22		7629500-03	AILETTE LATERALE PLENUM			1			
22		7629300-03	AILETTE LATERALE PLENUM				1		
22	0098000076	7629600-03	AILETTE LATERALE PLENUM					1	28,00
23	0098000077	7630300-03	AILETTE AV/AR PLENUM	1	1				18,00
23		7629900-03	AILETTE AV/AR PLENUM			1			
23	0098000078	7629200-03	AILETTE AV/AR PLENUM				1		18,00
23	0098000080	7629500-03	AILETTE AV/AR PLENUM					1	20,00
24		7628400	SUPPORT BULBE THERMOSTAT FAN / LIMIT	1	1	1	1	1	
25	0095000420	6614101	CORPS DE CHAUFFE	1	1				1 832,00
25	0095000421	6614102	CORPS DE CHAUFFE			1			2 511,00
25		6701300	CORPS DE CHAUFFE				1		
25	0196000017	6576000	CORPS DE CHAUFFE					1	3 118,00
26		6600500-03	RESERVOIR FUEL	1	1				
26	0263000015	6600600-03	RESERVOIR FUEL			1			698,00
26	0263000016	6702300-03	RESERVOIR FUEL				1		871,00
26		6700900-03	RESERVOIR FUEL					1	
27		1800105	MOTO VENTILATEUR DD 9-9	1					
27	0095000410	1800023	MOTO VENTILATEUR DD 10-8		1				919,00
27	0095000411	1800016	MOTO VENTILATEUR DD 12-9			1			1 582,00
27	0095000412	1800106	MOTO VENTILATEUR DD 12-12 EC				1	1	1 746,00
28	0258000005	1215006	TERMOSTAT FAN TR2 0-40°C L1500	X	1	1	1	1	58,00
29	0258000006	1215007	TERMOSTAT LIMIT LS1 100°C L1500 RM	1	1	1	1	1	58,00
30	0258000007	1215038	TERMOSTAT DE REPRISE TR2 IMIT	1	1	1	1	1	62,00
31		1800456	POIGNEE EN PVC	1	1	1	1	1	
32		1050000	SERRURE A CLEF TRIANGULAIRE	1	1	1	1	1	
33	0197000055	1050004	CLEF TRIANGULAIRE	1	1	1	1	1	15,00
34		2BX0055	COFFRET ELECTRIQUE COMPLET	1	1	1	1	1	
35		1201309	CONNECTEUR 3 POLES	1	1	1	1	1	
36	0256000022	1211015	COMMUTATEUR ETE /0 / HIVER	1	1	1	1	1	28,00
37	0201000007	1210016	VOYANT VERT	1	1	1	1	1	11,00
38	0201000006	1210017	VOYANT ROUGE	1	1	1	1	1	9,00
39	0201000005	1210015	VOYANT ORANGE	1	1	1	1	1	9,00
40	0103000100	3772100	BRULEUR FIOUL REG3 (avec gicleur 0,65G monté)	1					1 674,00
40	0103000101	3772200	BRULEUR FIOUL REG5 (avec gicleur 1G monté)		1				927,00
40	0103000201	1821029	BRULEUR FIOUL 40G10			1	1	1	Voir tarif public